

---

*Comfort-Aire*®

**Century**®

**MARS**  
Delivering Confidence

---

## **MANUAL DEL CONTROL REMOTO**

# **Aire acondicionado de zona única ultra calentador**

**Modelos**

Series VCD18, 24, 30, 36, 48, 60 SA

# Índice

<b>Especificaciones del control remoto .....</b>	<b>02</b>
<b>Uso del control remoto.....</b>	<b>03</b>
<b>Botones y funciones.....</b>	<b>04</b>
<b>Indicadores de la pantalla del control remoto.....</b>	<b>08</b>
<b>Cómo usar las funciones básicas .....</b>	<b>09</b>
<b>Cómo usar las funciones avanzadas .....</b>	<b>11</b>

## Especificaciones del control remoto

<b>Modelo</b>	RG10A(D2S)/BGEF, RG10A(D2S)/BGEFU1, RG10A1(D2S)/BGEF, RG10A2(D2S)/BGEFU1, RG10A2(D2S)/BGCEFU1, RG10A2(D2S)/BGCEF, RG10A10(D2S)/BGEF, RG10B(D2)/BGEF, RG10B1(D2)/BGEF, RG10B2(D2)/BGCEF, RG10B10(D2)/BGEF, G10B10(D2)/BGCEF, RG10Y1(D2)/BGEF, RG10Y2(D2S)/BGEF
<b>Tensión nominal</b>	3 V (Pilas secas R03/LR03 × 2)
<b>Alcance de recepción de la señal</b>	8 m
<b>Temperatura ambiente</b>	-5 °C~60 °C(23 °F~140 °F)

**NOTA:** Para los modelos RG10Y1 (D2)/BGEF, RG10Y2(D2S)/BGEF, si la unidad se apaga en modo COOL (REFRIGERACIÓN), AUTO (AUTOMÁTICO) o DRY (DESHUMIDIFICACIÓN) con una temperatura establecida inferior a 24 °C, esta se configurará automáticamente en 24 °C cuando vuelva a encender la unidad. Si la unidad se apaga en modo HEAT (CALEFACCIÓN) con una temperatura establecida superior a 24 °C, esta se configurará automáticamente en 24 °C cuando vuelva a encender la unidad.

### Guía de inicio rápido



### ¿NO SABE PARA QUÉ SIRVE UNA FUNCIÓN?

Consulte las secciones "**Cómo usar las funciones básicas**" y "**Cómo usar las funciones avanzadas**" de este manual para obtener una descripción detallada sobre cómo usar el aire acondicionado.

### NOTA ESPECIAL

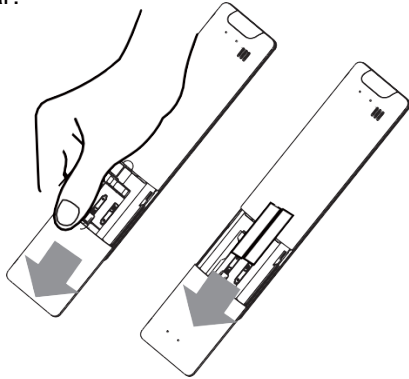
- Los diseños de los botones de su unidad pueden diferir ligeramente del ejemplo que se muestra aquí.
- Si la unidad interior no cuenta con una función concreta, presionar el botón de esa función en el control remoto no tendrá ningún efecto.
- Si hay grandes diferencias entre el "Manual del control remoto" y el "MANUAL DEL USUARIO" en lo que respecta a la descripción de una función, prevalecerá la descripción del "MANUAL DEL USUARIO".

## Uso del control remoto

### Insertar y cambiar las pilas

Este aire acondicionado puede incluir dos pilas (algunas unidades). Coloque las pilas en el control remoto antes de usarlo.

1. Deslice la tapa de la parte trasera del control remoto hacia abajo, lo que le permitirá ver el compartimento para las pilas.
2. Inserte las pilas y preste atención a que los polos (+) y (-) coincidan con los símbolos del interior del compartimento.
3. Vuelva a colocar la tapa de las pilas en su lugar.



### ! NOTAS SOBRE LAS PILAS

Para que el rendimiento del producto sea óptimo:

- No utilice pilas usadas junto con nuevas, ni pilas de diferentes tipos.
- No deje las pilas dentro del control remoto, si no tiene pensado usar el dispositivo durante más de dos meses.



### DESECHO DE LAS PILAS

No deseche las pilas como residuos municipales sin clasificar. Consulte las leyes locales para obtener información sobre cómo hacerlo de manera adecuada.

### CONSEJOS PARA EL USO DEL CONTROL REMOTO

- El control remoto debe utilizarse a no más de 8 metros de la unidad
- La unidad emitirá un sonido cuando reciba la señal del control remoto.
- Las cortinas, otros materiales y la luz solar directa pueden interferir con el receptor de señales infrarrojas.
- Retire las pilas si no usará el control remoto durante más de dos meses.

### NOTAS SOBRE EL USO DEL CONTROL REMOTO

El dispositivo puede cumplir con las normativas de su país.

- En Canadá, debe cumplir con CAN ICES-3(B)/NMB-3(B).
- En EE. UU., este dispositivo cumple con la sección 15 de las normas de la FCC. El funcionamiento está sujeto a las siguientes dos condiciones:
  - (1) Este dispositivo no causará interferencias perjudiciales.
  - (2) Este dispositivo debe aceptar cualquier interferencia recibida, incluidas las que puedan provocar un funcionamiento no deseado.

Este equipo ha sido probado y cumple con los límites de un dispositivo digital de clase B, de conformidad con la sección 15 de las normas de la FCC. Estos límites están diseñados para brindar protecciones razonables contra las interferencias perjudiciales en una instalación residencial. Este equipo genera, utiliza y puede irradiar energía de radiofrecuencia y, si no se instala ni se utiliza según las instrucciones, puede causar interferencias perjudiciales para las comunicaciones por radio. Sin embargo, no se garantiza que no se produzcan interferencias en una instalación determinada. Si este equipo genera interferencias perjudiciales en la recepción de radio o televisión, lo cual podrá determinarse al encender y apagar el equipo, se recomienda que el usuario intente corregir las interferencias mediante al menos una de las siguientes medidas:

- Cambie la antena receptora de posición o de lugar. Aumente el espacio de separación entre el equipo y el receptor.
- Conecte el equipo a un tomacorriente de un circuito diferente al que está conectado el receptor.
- Si necesita ayuda, consulte al distribuidor o a un técnico de radio o televisión experimentado.
- Los cambios o las modificaciones no aprobados por la parte responsable del cumplimiento podrían anular los derechos del usuario para utilizar el equipo.

## Botones y funciones

Antes de comenzar a usar su nuevo aire acondicionado, asegúrese de familiarizarse con el control remoto. A continuación, se proporciona una breve introducción al control remoto. Para obtener instrucciones sobre cómo utilizar su aire acondicionado, consulte la sección “**Cómo usar las funciones básicas**” de este manual.

### ON/OFF (ENCENDIDO/APAGADO)

Enciende o apaga la unidad.

### TEMP ^

Aumenta la temperatura de a 1 °C (1 °F). La temperatura máxima es de 30 °C (86 °F).

NOTA: Presione los botones ∨ y ^ al mismo tiempo durante 3 segundos para alternar la visualización de la temperatura entre °C y °F.

### SET (CONFIGURACIÓN)

Permite desplazarse por las siguientes funciones: Fresh (Purificador de aire) (🍃) → Sleep (Modo nocturno) (🌙) → Follow Me (Seguimiento) (👤) → Modo AP (📶) → Fresh... Se iluminará el símbolo seleccionado en la pantalla. Presione el botón OK para confirmar.

### TEMP ∨

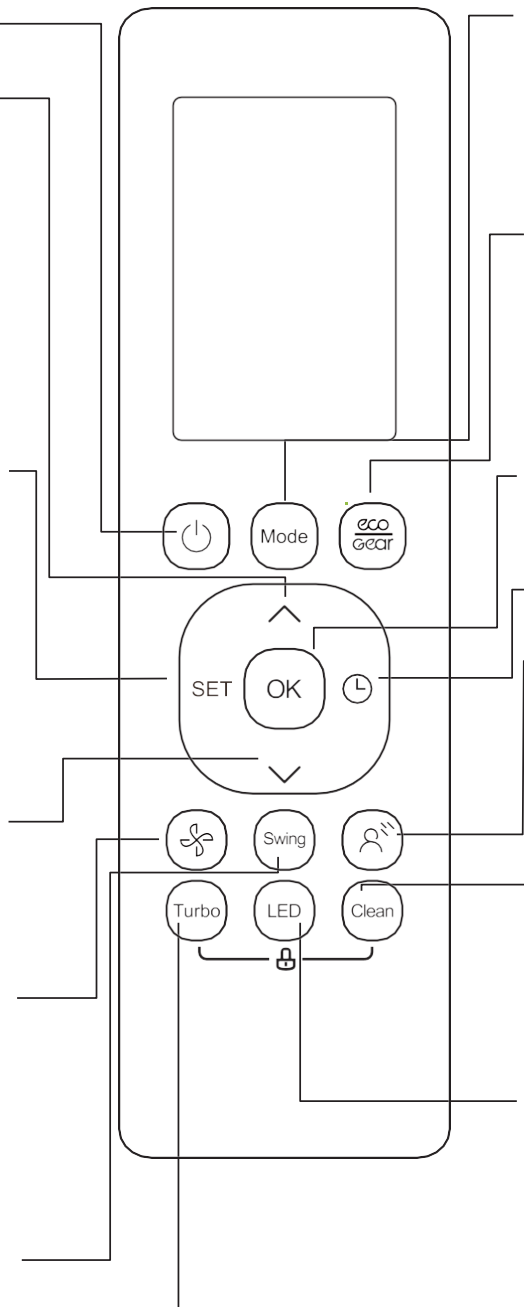
Disminuye la temperatura de a 1 °C (33 °F). La temperatura mínima es de 16 °C (60 °F).

### FAN SPEED (VELOCIDAD DEL VENTILADOR)

Permite seleccionar las velocidades del ventilador en el siguiente orden: AU → 20 % → 40 % → 60 % → 80 % → 100 %. Presione los botones ∨ o ^ de TEMP para aumentar o disminuir la velocidad del ventilador de a 1 %.

### SWING

Inicia y detiene el movimiento de la rejilla horizontal. Manténgalo apretado durante 2 segundos para iniciar la función de oscilación automática de la rejilla vertical.



### MODE (MODO)

Permite desplazarse por los siguientes modos de funcionamiento: AUTO (AUTOMÁTICO) → COOL (REFRIGERACIÓN) → DRY (DESHUMIDIFICACIÓN) → HEAT (CALEFACCIÓN) → FAN (VENTILADOR)  
**NOTA:** Este tipo de artefacto no incluye la función de CALEFACCIÓN.

### ECO/GEAR (CONSUMO DE ENERGÍA)

Presione este botón para configurar el modo de ahorro de energía en la siguiente secuencia: ECO → GEAR (CONSUMO DE ENERGÍA) (75 %) → GEAR (CONSUMO DE ENERGÍA) (50 %) → Configuración previa del modo → ECO .....

### OK

Se utiliza para confirmar las funciones seleccionadas.

### TIMER

Configura el temporizador para encender o apagar la unidad

### BREEZE AWAY (BRISA SUAVE)

Esta función evita que le dé el flujo de aire directo en el cuerpo y proporciona una suave frescura.

**NOTA:** esta función está disponible solo en los modos Cool (Refrigeración), Fan (Ventilador) y Dry (Deshumidificación).

### CLEAN (LIMPIEZA)

Se utiliza para iniciar o detener la función Self Clean (Autolimpieza) o Active Clean (Limpieza activa). (Según el modelo, consulte el MANUAL DEL USUARIO PARA LA INSTALACIÓN Y EL USO).

### LED

Enciende y apaga la pantalla LED de la unidad interior y los sonidos del aire acondicionado (dependiendo del modelo) para crear un ambiente cómodo y silencioso.

### Turbo

Permite que la unidad alcance la temperatura predefinida en el menor tiempo posible.

**Modelo:** RG10A2(D2S)/BGEFU1, RG10Y2(D2S)/BGEF RG10A10(D2S)/BGEF (entre 20 y 28 °C/entre 68 y 82 °F).  
 RG10A(D2S)/BGEF y RG10A(D2S)/BGEFU1 (La función de purificador de aire no está disponible).  
 RG10A2(D2S)/BGCEFU1 y RG10A2(D2S)/BGCEF  
 (En los modelos de solo refrigeración, los modos AUTO [AUTOMÁTICO] y HEAT [CALEFACCIÓN] no están disponibles).

**ON/OFF (ENCENDIDO/APAGADO)**

Enciende o apaga la unidad.

**TEMP ^**

Aumenta la temperatura de a 1 °C (1 °F). La temperatura máxima es de 30 °C (86 °F).

NOTA: Presione los botones ∨ y ^ al mismo tiempo durante 3 segundos para alternar la visualización de la temperatura entre °C y °F.

**SET (CONFIGURACIÓN)**

Permite desplazarse por las siguientes funciones: Breeze Away (Brisa suave) (☼) → Sleep (Modo nocturno) (🌙) → Follow Me (Seguimiento) (👤) → Modo AP (📶) → Breeze Away (Brisa suave)... Se iluminará el símbolo seleccionado en la pantalla. Presione el botón OK para confirmar.

**TEMP ∨**

Disminuye la temperatura de a 1 °C (33 °F). La temperatura mínima es de 16 °C (60 °F).

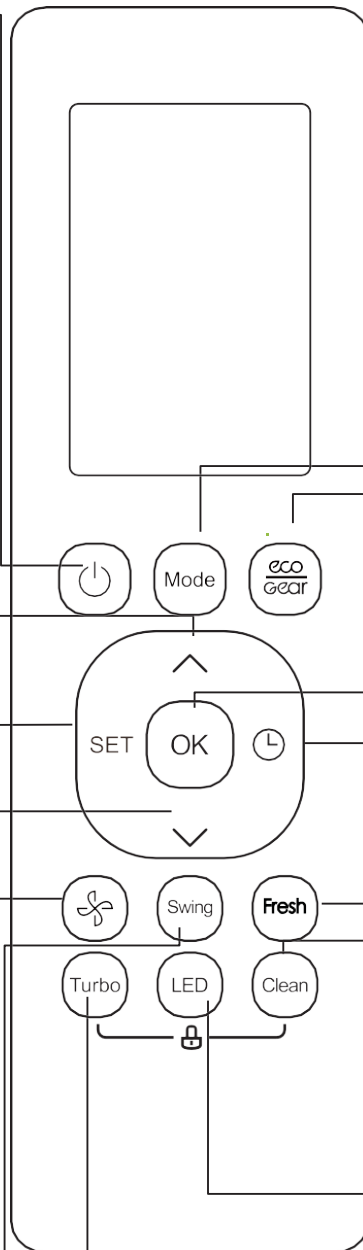
**FAN SPEED (VELOCIDAD DEL VENTILADOR)**

Permite seleccionar las velocidades del ventilador en el siguiente orden: AU → 20 % → 40 % → 60 % → 80 % → 100 %.

Presione los botones ∨ o ^ de TEMP para aumentar o disminuir la velocidad del ventilador de a 1 %.

**SWING**

Inicia y detiene el movimiento de la rejilla horizontal. Manténgalo apretado durante 2 segundos para iniciar la función de oscilación automática de la rejilla vertical.


**MODE (MODO)**

Permite desplazarse por los siguientes modos de funcionamiento: **AUTO (AUTOMÁTICO)** → **COOL (REFRIGERACIÓN)** → **DRY (DESHUMIDIFICACIÓN)** → **HEAT (CALEFACCIÓN)** → **FAN (VENTILADOR)**  
**NOTA:** Este tipo de artefacto no incluye la función de CALEFACCIÓN.

**ECO/GEAR (CONSUMO DE ENERGÍA)**

Presione este botón para configurar el modo de ahorro de energía en la siguiente secuencia: ECO → GEAR (CONSUMO DE ENERGÍA) (75 %) → GEAR (CONSUMO DE ENERGÍA) (50 %) → Configuración previa del modo → ECO .....

**OK**

Se utiliza para confirmar las funciones seleccionadas.

**TIMER**

Configura el temporizador para encender o apagar la unidad

**FRESH (PURIFICADOR DE AIRE)**

Se utiliza para iniciar y detener la función de purificador de aire.

**CLEAN (LIMPIEZA)**

Se utiliza para iniciar o detener la función Self Clean (Autolimpieza) o Active Clean (Limpieza activa). (Según el modelo, consulte el MANUAL DEL USUARIO PARA LA INSTALACIÓN Y EL USO).

**LED**

Enciende y apaga la pantalla LED de la unidad interior y los sonidos del aire acondicionado (dependiendo del modelo) para crear un ambiente cómodo y silencioso.

**Turbo**

Permite que la unidad alcance la temperatura predefinida en el menor tiempo posible.

Modelo: RG10A1(D2S)/BGEF

**ON/OFF (ENCENDIDO/APAGADO)**

Enciende o apaga la unidad.

**TEMP** ^

Aumenta la temperatura de a 1°C (1 °F). La temperatura máxima es de 30 °C (86 °F).

NOTA: Presione los botones ∨ y ^ al mismo tiempo durante 3 segundos para alternar la visualización de la temperatura entre °C y °F.

**SET (CONFIGURACIÓN)**

Permite desplazarse por las siguientes funciones:

Fresh (Purificador de aire) (🌿) → Follow Me (Seguimiento) (👤) Modo AP (📶) → Fresh (Purificador de aire)... Se iluminará el símbolo seleccionado en la pantalla. Presione el botón OK para confirmar.

**TEMP** ∨

Disminuye la temperatura de a 1°C (33 °F). La temperatura mínima es de 16 °C (60 °F).

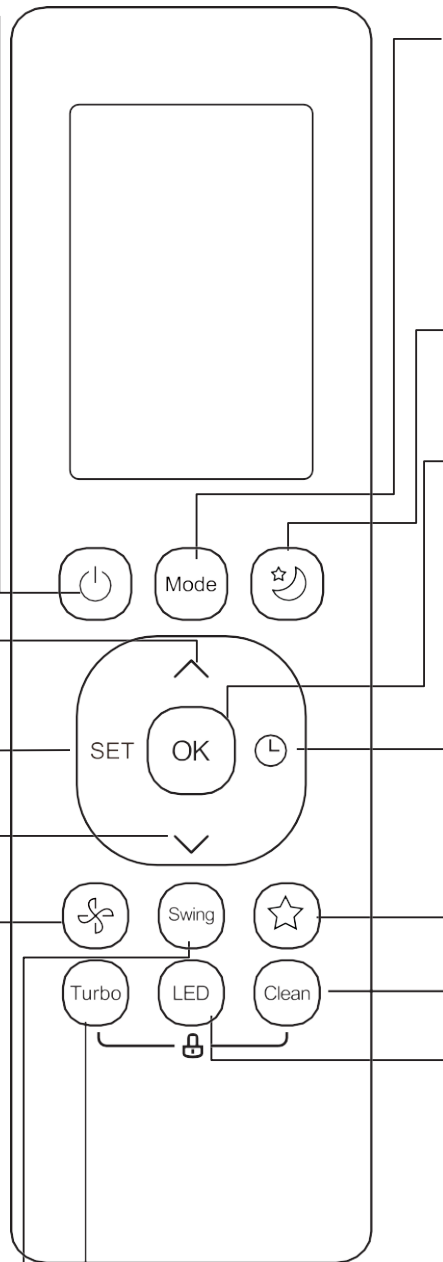
**FAN SPEED (VELOCIDAD DEL VENTILADOR)**

Permite seleccionar las velocidades del ventilador en el siguiente orden: AUTO (AUTOMÁTICA) → LOW (BAJA) → MED (MEDIA) → HIGH (ALTA)

NOTA: Si mantiene presionado este botón durante 2 segundos, activará la función Silence (Silencio).

**SWING**

Inicia y detiene el movimiento de la rejilla horizontal. Manténgalo presionado durante 2 segundos para iniciar la función de oscilación automática de la rejilla vertical (algunas unidades).



**MODE (MODO)**

Permite desplazarse por los siguientes modos de funcionamiento: **AUTO (AUTOMÁTICO) → COOL (REFRIGERACIÓN) → DRY (DESHUMIDIFICACIÓN) → HEAT (CALEFACCIÓN) → FAN (VENTILADOR)**  
 NOTA: Este tipo de artefacto no incluye la función de CALEFACCIÓN.

**SLEEP (MODO NOCTURNO)**

Permite ahorrar energía durante las horas de descanso.

**OK**

Se utiliza para confirmar las funciones seleccionadas.

**TIMER**

Configura el temporizador para encender o apagar la unidad.

**SHORTCUT (ACCESO DIRECTO)**

Se utiliza para restablecer la configuración actual o volver a las configuraciones anteriores

**CLEAN (LIMPIEZA)**

Se utiliza para iniciar o detener la función Self Clean (Autolimpieza) o Active Clean (Limpieza activa). (Según el modelo, consulte el MANUAL DEL USUARIO PARA LA INSTALACIÓN Y EL USO).

**LED**

Enciende y apaga la pantalla LED de la unidad interior y los sonidos del aire acondicionado (dependiendo del modelo) para crear un ambiente cómodo y silencioso.

**Turbo**

Permite que la unidad alcance la temperatura predefinida en el menor tiempo posible.

**Modelo: RG10B(D2)/BGEF (La función de purificador de aire no está disponible) RG10B10(D2)/BGEF y RG10B10(D2)/BGCEF (entre 20 y 28 °C/ entre 68 y 82 °F). RG10B2(D2)/BGCEF y RG10B10(D2)/BGCEF (En los modelos de solo refrigeración, los modos AUTO [AUTOMÁTICO] y HEAT [CALEFACCIÓN] no están disponibles) RG10Y1(D2)/BGEF.**

**ON/OFF (ENCENDIDO/APAGADO)**

Enciende o apaga la unidad.

**TEMP ^**

Increases temperate in 1°C (1°F) increments. La temperatura máxima es de 30 °C (86 °F).

NOTA: Presione los botones ∨ y ^ al mismo tiempo durante 3 segundos para alternar la visualización de la temperatura entre °C y °F.

**SET (CONFIGURACIÓN)**

Permite desplazarse por las siguientes funciones:

Follow Me (Seguimiento) (☺) → Modo AP (📶) → Follow Me (Seguimiento) (☺)...

Se iluminará el símbolo seleccionado en la pantalla. Presione el botón OK para confirmar.

**TEMP ∨**

Disminuye la temperatura de a 1 °C (33 °F). La temperatura mínima es de 16 °C (60 °F).

**FAN SPEED (VELOCIDAD DEL VENTILADOR)**

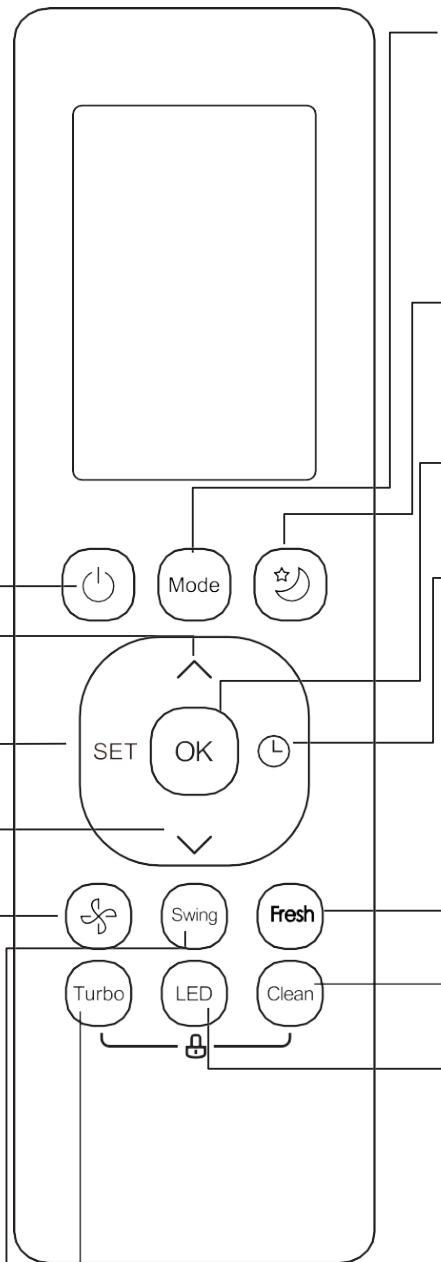
Permite seleccionar las velocidades del ventilador en el siguiente orden:

AUTO (AUTOMÁTICA) → LOW (BAJA) → MED (MEDIA) → HIGH (ALTA)

NOTA: Si mantiene presionado este botón durante 2 segundos, activará la función Silence (Silencio).

**SWING**

Inicia y detiene el movimiento de la rejilla horizontal. Manténgalo presionado durante 2 segundos para iniciar la función de oscilación automática de la rejilla vertical (algunas unidades).


**MODE (MODO)**

Permite desplazarse por los siguientes modos de funcionamiento: **AUTO (AUTOMÁTICO) → COOL (REFRIGERACIÓN) → DRY (DESHUMIDIFICACIÓN) → HEAT (CALEFACCIÓN) → FAN (VENTILADOR)**

**NOTA:** Este tipo de artefacto no incluye la función de CALEFACCIÓN.

**SLEEP**

Permite ahorrar energía durante las horas de descanso.

**OK**

Se utiliza para confirmar las funciones seleccionadas.

**TIMER**

Configura el temporizador para encender o apagar la unidad

**FRESH (PURIFICADOR DE AIRE)**

Se utiliza para iniciar y detener la función de purificador de aire.

**CLEAN (LIMPIEZA)**

Se utiliza para iniciar o detener la función Self Clean (Autolimpieza) o Active Clean (Limpieza activa). (Según el modelo, consulte el MANUAL DEL USUARIO PARA LA INSTALACIÓN Y EL USO).

**LED**

Enciende y apaga la pantalla LED de la unidad interior y los sonidos del aire acondicionado (dependiendo del modelo) para crear un ambiente cómodo y silencioso.

**TURBO**

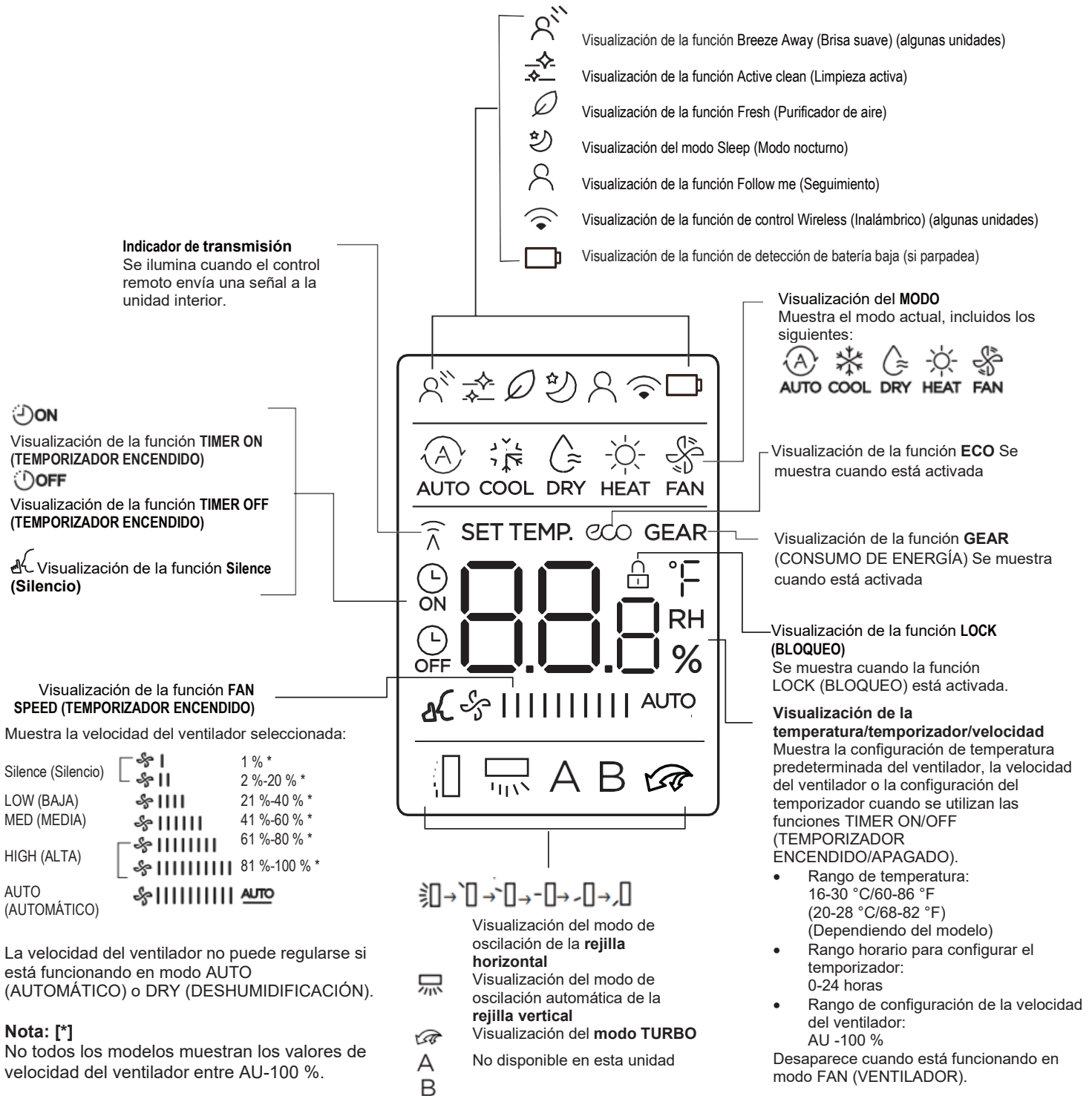
Permite que la unidad alcance la temperatura predefinida en el menor tiempo posible.

Modelo: RG10B1(D2)/BGEF



## Indicadores de la pantalla del control remoto

Cuando el control remoto está encendido, se muestra la siguiente información.



**Nota:**  
En la figura se muestran todos los indicadores a fines de clarificar la explicación. Sin embargo, durante el funcionamiento real, solo se muestran en pantalla los indicadores de las funciones pertinentes.

## Cómo usar las funciones básicas



### ATENCIÓN

*Antes de utilizar la unidad, asegúrese de que esté conectada y de que haya suministro de energía eléctrica en la red.*

### Modo AUTO (AUTOMÁTICO)

Seleccione el modo AUTO (AUTOMÁTICO)



Configure la temperatura deseada



Encienda el aire acondicionado



#### NOTA:

1. En el modo AUTO (AUTOMÁTICO), la unidad seleccionará automáticamente la función COOL (REFRIGERACIÓN), FAN (VENTILADOR), HEAT (CALEFACCIÓN) o HEAT (DESHUMIDIFICACIÓN), según la temperatura que se haya definido.
2. En el modo AUTO (AUTOMÁTICO), no se puede configurar la velocidad del ventilador.

### Modo COOL (REFRIGERACIÓN) o HEAT (CALEFACCIÓN)

Seleccione el modo COOL/ HEAT (REFRIGERACIÓN/CALEFACCIÓN)



Configure la temperatura



Configure la velocidad del ventilador



Encienda el aire acondicionado



### Modo DRY (DESHUMIDIFICACIÓN)

Seleccione el modo DRY (DESHUMIDIFICACIÓN)



Configure la temperatura deseada



Encienda el aire acondicionado



**NOTA:** En el modo DRY (DESHUMIDIFICACIÓN), no se puede configurar la velocidad del ventilador, ya que esta se controla automáticamente.

### Modo FAN (VENTILADOR)

Seleccione el modo FAN (VENTILADOR)



Configure la velocidad del ventilador



Encienda el aire acondicionado



**NOTA:** En el modo FAN, no se puede configurar la temperatura. Por lo tanto, la temperatura no se muestra en la pantalla del control remoto.

## Configuración del TEMPORIZADOR

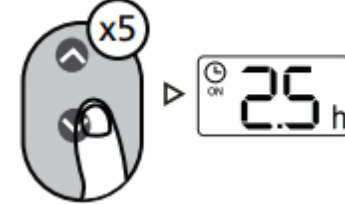
**TEMPORIZADOR ENCENDIDO/APAGADO):** Configure la cantidad de tiempo después del cual la unidad se encenderá o apagará automáticamente.

### Configuración de TIMER ON (TEMPORIZADOR APAGADO)

Presione el botón TIMER (TEMPORIZADOR) para iniciar la secuencia de tiempo de encendido.

Presione varias veces el botón para subir o bajar la temperatura y configure el tiempo deseado después del cual se encenderá la unidad.

Apunte el control remoto a la unidad y espere un segundo a que se active TIMER ON (TEMPORIZADOR ENCENDIDO).

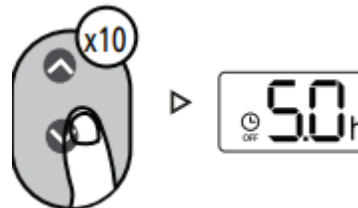


### Configuración de TIMER OFF (TEMPORIZADOR APAGADO)

Presione el botón TIMER (TEMPORIZADOR) para iniciar la secuencia de tiempo de apagado.

Presione varias veces el botón para subir o bajar la temperatura y configure el tiempo deseado después del cual se apagará la unidad.

Apunte el control remoto a la unidad y espere un segundo a que se active TIMER OFF (TEMPORIZADOR APAGADO).

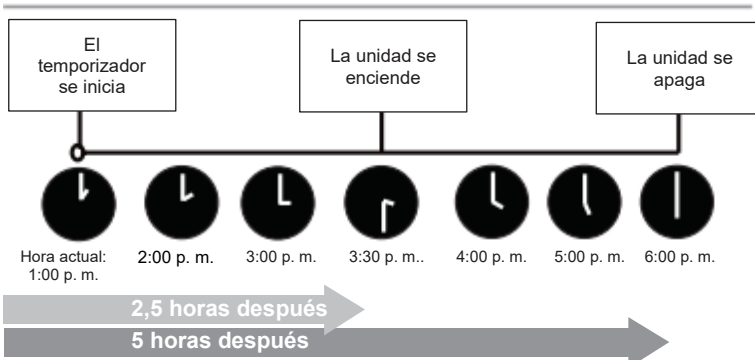
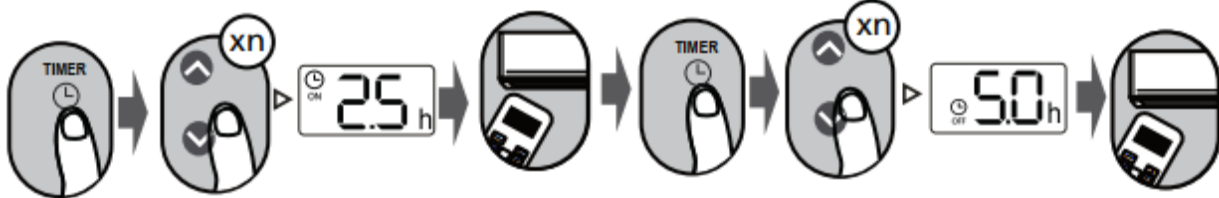


### NOTA:

1. Cuando configure TIMER ON (TEMPORIZADOR ENCENDIDO) o TIMER OFF (TEMPORIZADOR APAGADO), el tiempo aumentará de a 30 minutos cada vez que presione el botón, hasta llegar a las 10 horas. Después de las 10 horas, y hasta 24, aumentará de a 1 hora. (Por ejemplo, presione 5 veces el botón para llegar a 2,5 horas, y 10 veces para llegar a 5 horas). El temporizador se revertirá a 0,0 después de las 24.
2. Configure el temporizador en 0,0 para cancelar cualquiera de las dos funciones.

### Configuración de TIMER ON (TEMPORIZADOR ENCENDIDO) y TIMER OFF (TEMPORIZADOR APAGADO) (ejemplo)

En ambas funciones, tenga en cuenta que los períodos que configura se refieren a las horas posteriores a la hora actual.

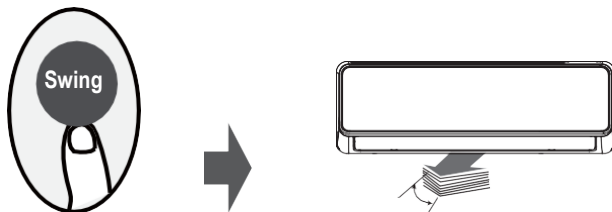


Ejemplo: Si actualmente es la 1:00 p. m. y ajustamos el temporizador como se describió en los pasos anteriores, la unidad se encenderá 2,5 horas más tarde (3:30 p. m.) y se apagará a las 6:00 p. m.

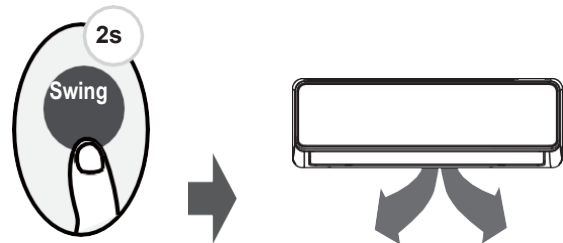
## Cómo usar las funciones avanzadas

### Función SWING (OSCILACIÓN)

Presione el botón SWING (OSCILACIÓN).

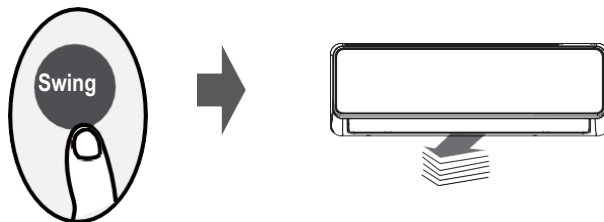


Cuando presiona el botón SWING (OSCILACIÓN), la rejilla horizontal comienza a oscilar hacia arriba y hacia abajo automáticamente. Presiónelo nuevamente para desactivarla.



Mantenga este botón presionado durante más de 2 segundos para activar la función de oscilación automática de la rejilla vertical. (Dependiendo del modelo)

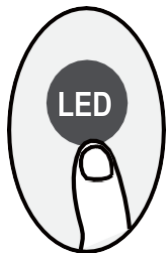
### Dirección del flujo de aire



Si continúa presionando el botón SWING (OSCILACIÓN), podrá configurar cinco direcciones de flujo de aire diferentes. Cada vez que presione el botón, la rejilla se moverá en un rango determinado. Presiónelo hasta alcanzar la dirección deseada.

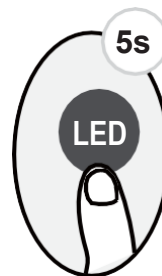
**NOTA:** Cuando la unidad esté apagada, mantenga presionados los botones **MODE (MODO)** y **SWING (OSCILACIÓN)** durante un segundo para abrir la rejilla en un ángulo determinado y poder limpiarla. Mantenga presionados los botones **MODE (MODO)** y **SWING (OSCILACIÓN)** durante un segundo para regular la rejilla (dependiendo del modelo).

### LED DISPLAY (PANTALLA LED)



Presione el botón LED

Presione este botón para activar o desactivar la pantalla en la unidad interior.



Presione este botón durante más de 5 segundos (algunas unidades)

Mantenga este botón presionado durante más de 5 segundos para que la unidad interior muestre la temperatura ambiente real. Vuelva a presionarlo durante más de 5 segundos para que muestre la temperatura definida anterior.

### Función ECO/GEAR (CONSUMO DE ENERGÍA)



Presione este botón para configurar el modo de ahorro de energía en la siguiente secuencia:

ECO → GEAR (CONSUMO DE ENERGÍA) (75 %) → GEAR (CONSUMO DE ENERGÍA) (50 %) → Modo configurado anterior → ECO.....

Nota: Esta función solo está disponible en el modo COOL (REFRIGERACIÓN).

#### Funcionamiento en modo ECO:

En el modo refrigeración, presione este botón para que el control remoto configure la temperatura automáticamente en 24 °C/75 °F y la velocidad del ventilador en automático a fin de ahorrar energía (solo cuando la temperatura establecida sea inferior a 24 °C/75 °F). Si la temperatura establecida supera los 24 °C/75 °F, presione el botón ECO para cambiar la velocidad del ventilador a automático y la temperatura configurada no se modificará.

#### NOTA:

Si presiona el botón ECO/GEAR (CONSUMO DE ENERGÍA), o modifica el modo o configura la temperatura en menos de 24 °C/75 °F, se detendrá el funcionamiento en modo ECO.

Para funcionar en modo ECO, la temperatura establecida debe ser de 24 °C/75 °F o más. Es por esto que quizás la refrigeración no sea suficiente. Si no se siente cómodo, vuelva a presionar el botón ECO para detenerlo.

#### Funcionamiento en modo GEAR:

Presione el botón ECO/GEAR (CONSUMO DE ENERGÍA) para configurar el funcionamiento en modo GEAR (CONSUMO DE ENERGÍA) de la siguiente manera: 75 % (consumo de energía eléctrica de hasta el 75 %)



50 % (consumo de energía eléctrica de hasta el 50 %)



Modo de configuración anterior.

Con el funcionamiento en modo GEAR (CONSUMO DE ENERGÍA), la pantalla del control remoto alternará entre el consumo de energía eléctrica y la temperatura establecida.

### Función SHORTCUT (ACCESO DIRECTO)

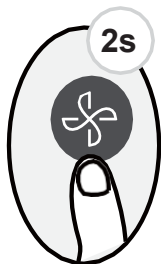
Presione el botón SHORTCUT (ACCESO DIRECTO) (algunas unidades).



Presione este botón con el control remoto encendido. El sistema volverá automáticamente a la configuración anterior, lo que incluye el modo de funcionamiento, la temperatura definida, el nivel de velocidad del ventilador y la función SLEEP (MODO NOCTURNO), si estaba activada.

Si presiona el botón durante más de dos segundos, el sistema restablecerá automáticamente la configuración de funcionamiento actual, lo que incluye el modo de funcionamiento, la temperatura definida, el nivel de velocidad del ventilador y la función SLEEP (MODO NOCTURNO), si estaba activada.

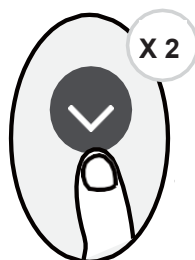
### Función Silence (Silencio)



Mantenga presionado el botón Fan (Ventilador) durante más de 2 segundos para activar o desactivar la función Silence (Silencio) (algunas unidades).

Debido al funcionamiento de baja frecuencia del compresor, es posible que su capacidad para refrigerar o calefaccionar sea insuficiente. Presione los botones ON/OFF (ENCENDIDO/APAGADO), Mode (Modo), Sleep (Modo nocturno), Turbo o Clean (Limpieza) para cancelar la función de silencio.

### Función FP (PROTECCIÓN CONTRA EL CONGELAMIENTO)



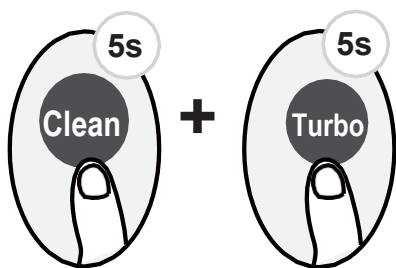
La unidad funcionará con el ventilador a una velocidad alta (mientras el compresor esté encendido) y la temperatura configurada automáticamente en 8 °C/46 °F.

**Nota:** Esta función es solo para los modelos de aire acondicionado con bomba de calor.

Presione este botón dos veces durante un segundo en el modo HEAT (CALEFACCIÓN) y configure la temperatura en 16 °C/60 °F o 20 °C/68 °F (para los modelos RG10A10(D2S)/BGEF, RG10B10(D2)/BGEF y RG10B10(D2)/BGCEF) para activar la función FP (PROTECCIÓN CONTRA EL CONGELAMIENTO).

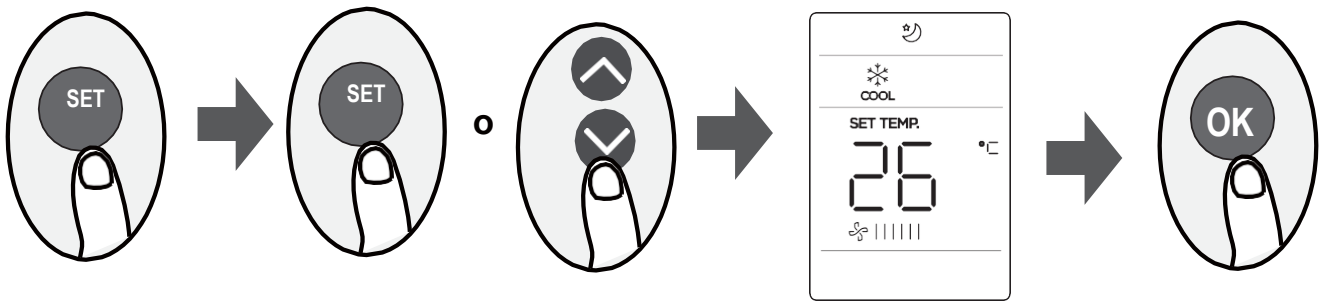
Presione los botones On/Off (Encendido/Apagado), Sleep (Modo nocturno), Mode (Modo), Fan (Ventilador) y Temp. (Temperatura) para cancelar esta función.

### Función LOCK (BLOQUEO)



Presione los botones **Clean (Limpieza)** y **Turbo** al mismo tiempo durante más de 5 segundos para activar la función Lock (Bloqueo). Ninguno de los botones responderá, salvo que vuelva a presionarlos durante dos segundos para desactivar el bloqueo.

## Función SET (CONFIGURACIÓN)



- Presione el botón SET (CONFIGURACIÓN) para ingresar el modo de funcionamiento, luego presione el mismo botón o el botón TEMP ∨ o TEMP ∧ para seleccionar la función deseada. Se iluminará el símbolo seleccionado en la pantalla. Presione el botón OK para confirmar.
- Para cancelar la función seleccionada, repita los pasos anteriores.
- Presione el botón SET (CONFIGURACIÓN) para desplazarse por las siguientes funciones:  
 Breeze Away\* (Brisa suave) (☼) → Fresh\* (Purificador de aire) (🌿) → Sleep (Modo nocturno) (🌙) → Follow Me (Seguimiento) (👤) → Modo AP (📶)  
 [\*]: Si el control remoto incluye el botón Breeze Away (Brisa suave), Fresh (Purificador de aire) o Sleep (Modo nocturno), no puede utilizar el botón SET (CONFIGURACIÓN) para seleccionar estas funciones.

### Función Breeze Away (Brisa suave) (☼) (algunas unidades):

Esta función evita que le dé el flujo de aire directo en el cuerpo y proporciona una suave frescura.

**NOTA:** Esta función está disponible solo en los modos Cool (Refrigeración), Fan (Ventilador) y Dry (Deshumidificación).

### Función FRESH (PURIFICADOR DE AIRE) (🌿) (algunas unidades):

Cuando se activa la función FRESH (PURIFICADOR DE AIRE), el generador de iones se enciende para purificar el aire del ambiente.

### Función Sleep (Modo nocturno) (🌙):

La función SLEEP (MODO NOCTURNO) se utiliza para disminuir el consumo de energía mientras duerme (y no necesita la misma configuración de temperatura para estar cómodo). Esta función solo se puede activar con el control remoto.  
 Para conocer los detalles, consulte la sección "Configuración del modo nocturno" en el MANUAL DEL USUARIO.

**Nota:** La función SLEEP (MODO NOCTURNO) no está disponible en los modos FAN (VENTILADOR) ni DRY (DESHUMIDIFICACIÓN).

### Función Follow me (Seguimiento) (👤):

La función FOLLOW ME (SEGUIMIENTO) permite que el control remoto mida la temperatura en su ubicación actual y envíe la señal al aire acondicionado cada tres minutos. Cuando utiliza los modos AUTO (AUTOMÁTICO), COOL (REFRIGERACIÓN) o HEAT (CALEFACCIÓN), medir la temperatura ambiente desde el control remoto (en lugar desde la unidad interior misma) le permitirá al aire acondicionado optimizar la temperatura a su alrededor y asegurar el máximo confort.

**NOTA:** Mantenga presionado el botón Turbo durante siete segundos para iniciar o detener la función de memoria de Follow Me (Seguimiento).

- Si la función de memoria está activada, se muestra **On** en la pantalla durante 3 segundos.
- Si la función de memoria está desactivada, se muestra **"OFF"** en la pantalla durante 3 segundos.
- Mientras la memoria esté activada, si presiona el botón ON/OFF (ENCENDIDO/APAGADO), cambia el modo, o se corta el suministro eléctrico, no se cancelará la función Follow me (Seguimiento).

**Función AP (📶) (algunas unidades):** Elija el modo AP para configurar el equipo mediante una red inalámbrica. En algunas unidades, no funciona si se presiona el botón SET (CONFIGURACIÓN). Para activar el modo AP, presione el botón LED 7 veces en 10 segundos.

---

*Debido a la mejora continua de los productos, es posible que las especificaciones y dimensiones se sometan a cambios y correcciones sin notificación previa y sin contraer nuevas obligaciones. El encargado de la instalación es responsable de determinar la aplicación y la idoneidad del uso de un producto. Además, tiene la responsabilidad de verificar los datos dimensionales en el producto mismo antes de comenzar a preparar la instalación.*

*Los programas de incentivo y descuento tienen requisitos precisos en cuanto al rendimiento y la certificación del producto. Todos los productos cumplen con las normas vigentes a la fecha de su fabricación; sin embargo, las certificaciones no se mantienen necesariamente durante toda la vida útil del producto.*

*Por lo tanto, es responsabilidad del solicitante determinar si un modelo específico reúne los requisitos para estos programas de incentivo o descuento.*

*Comfort-Cire*®  Century®

1900 Wellworth Ave., Jackson, MI 49203 • Ph. 517-787-2100 • [www.marsdelivers.com](http://www.marsdelivers.com)

 MARS®  
Delivering Confidence